

РУКОВОДСТВО ПО ЭКСПЛУАТАЦИИ

СВЕТОДИОДНЫЕ СВЕТИЛЬНИКИ GENILED Trade Linear 65x60 IP54

Благодарим за выбор продукции Geniled. Перед установкой и эксплуатацией внимательно ознакомьтесь с данным руководством.

1. ОБЩИЕ СВЕДЕНИЯ И НАЗНАЧЕНИЕ

Светодиодный светильник Geniled Trade Linear 65x60 предназначен для освещения внутренних помещений различного назначения: торговых залов, магазинов, офисных помещений, образовательных, медицинских учреждений, складов и других помещений.

Так же корпуса светильников и крепежные элементы могут быть покрашены в различные цвета по таблице RAL (под заказ) при этом световой поток не зависит от цвета корпуса. По умолчанию корпус и крепежные элементы белого цвета.

Индекс цветопередачи **Ra90** в совокупности с цветовой температурой **3000К, 4000К** позволяет использовать светильники в качестве освещения в образовательных (в том числе **дошкольных**) и медицинских учреждениях, в соответствии с **Постановлением Правительства №2255**.

2. КОМПЛЕКТ ПОСТАВКИ

1. Светодиодный светильник Geniled	1 шт.
2. Упаковка	1 шт.
3. Руководство по эксплуатации	1 шт.

Крепление в комплект поставки не входит и приобретается отдельно. Более подробная информация о типах креплений и возможных вариантах монтажа представлены в п.3.2 и 5 настоящего руководства.

3. ТЕХНИЧЕСКИЕ ХАРАКТЕРИСТИКИ

3.1. Основные технические параметры светодиодных светильников Trade Linear 65x60 IP54 представлены в таблице 1.

Общие параметры на светильники:

Диапазон напряжений питания переменного тока (AC), частота питающей сети: 180-264В, 50/60Гц.

Диапазон напряжений питания постоянного тока (DC): 150-250В.

Класс защиты от поражения электрическим током: I.

Коэффициент мощности (pf): 0,95.

Коэффициент пульсаций светового потока: <2%

Цветовая температура, ± 250 К: 3000 К, 4000К, 5000К.

Индекс цветопередачи: **Ra90**.

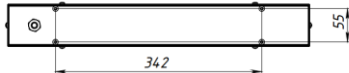
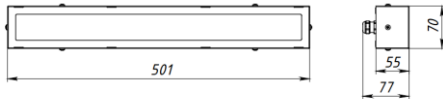
Степень защиты от воздействия окружающей среды: IP54 (по ГОСТ 14254-2015).

Температура эксплуатации: -45...+50 °С.

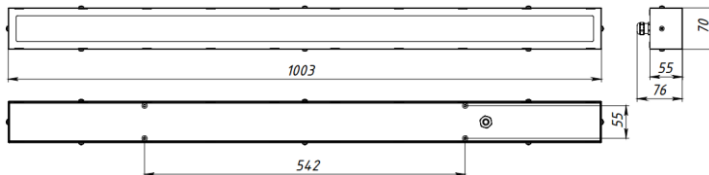
Вид климатического исполнения УХЛ4 по ГОСТ 15150-69.

Срок службы: 100000 часов.

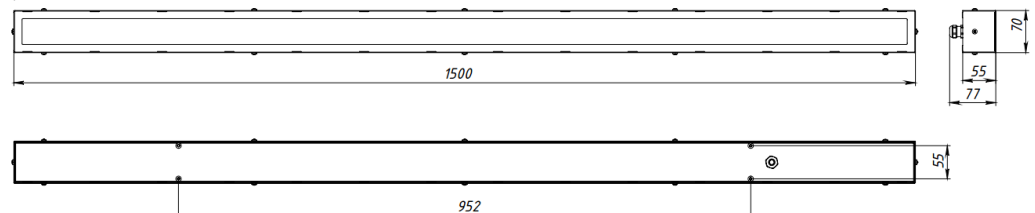
Габаритные размеры светодиодных светильников серии Trade Linear 65x60 представлены на рисунке 1.



а) Trade Linear 500x65x60



б) Trade Linear 1000x65x60



в) Trade Linear 1500x65x60

Рисунок 1 - Габаритные размеры светильников.

3.2. На задней части корпуса светильников Trade Linear предусмотрена возможность установки дополнительных вариантов креплений. Крепления устанавливаются при помощи винтов М4 на места установки резьбовых клепок.

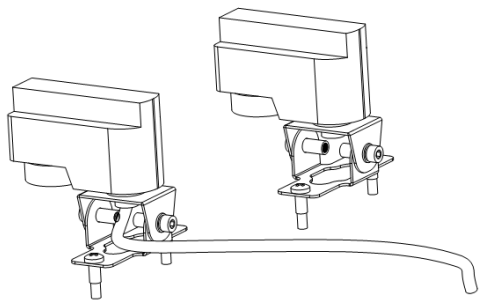


Рисунок 2 - Крепление для шинпровода 05917 светильников Trade Linear 500x65x60 (может быть вариант с 1 креплением, либо с двумя, уточняется при заказе) и Trade Linear 980x65x60 – два крепления (для моделей 1472мм и 1962мм установка креплений аналогичная).

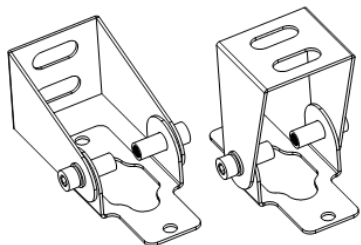


Рисунок 3 - Крепление поворотный кронштейн 05913.

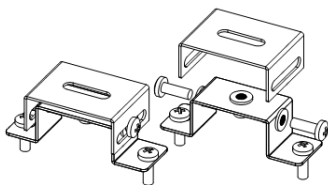


Рисунок 4 - Крепление скоба 05908.

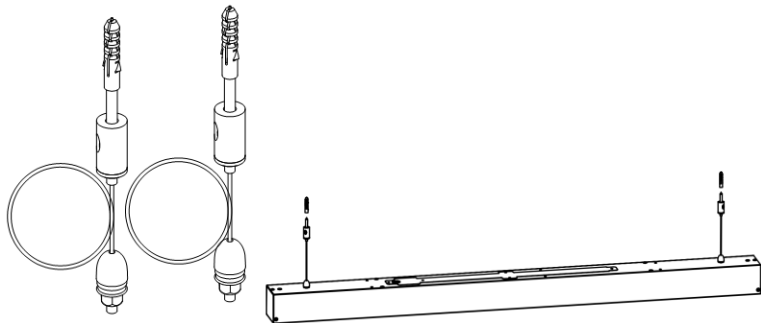


Рисунок 5 – Вариант установки тросовых подвесов при комплектации с креплением подвес 08881/08882 светильников Trade Linear.

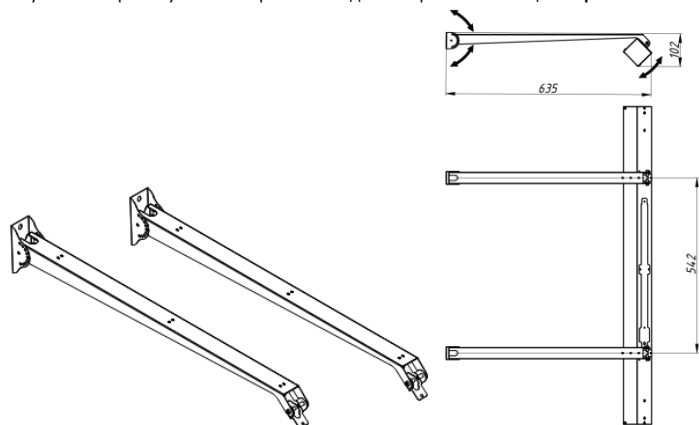


Рисунок 6 – Крепление для школьной доски 05919.

Таблица 1 – Основные световые параметры светодиодных светильников Trade Linear 65x60.

*Габаритные размеры указаны без боковых крышек и крепежных скоб. Более подробные размеры представлены на Рисунке 1.

Световой поток, лм	Габаритные размеры*, мм	Световой поток, лм	Габаритные размеры*, мм	Световой поток, лм	Габаритные размеры*, мм
Trade Linear 500x65x60 3000K 10Вт Advanced	Микропризма	90°	940	501x70x77	1,4
Trade Linear 500x65x60 3000K 10Вт Advanced	Опал	120°	900	501x70x77	1,4
Trade Linear 500x65x60 4000K 10Вт Advanced	Микропризма	90°	990	501x70x77	1,4
Trade Linear 500x65x60 4000K 10Вт Advanced	Опал	120°	950	501x70x77	1,4
Trade Linear 500x65x60 5000K 10Вт Advanced	Микропризма	90°	1040	501x70x77	1,4
Trade Linear 500x65x60 5000K 10Вт Advanced	Опал	120°	1000	501x70x77	1,4
Trade Linear 500x65x60 3000K 20Вт Advanced	Микропризма	90°	1880	501x70x77	1,4
Trade Linear 500x65x60 3000K 20Вт Advanced	Опал	120°	1810	501x70x77	1,4
Trade Linear 500x65x60 4000K 20Вт Advanced	Микропризма	90°	1980	501x70x77	1,4
Trade Linear 500x65x60 4000K 20Вт Advanced	Опал	120°	1900	501x70x77	1,4
Trade Linear 500x65x60 5000K 20Вт Advanced	Микропризма	90°	2080	501x70x77	1,4
Trade Linear 500x65x60 5000K 20Вт Advanced	Опал	120°	2000	501x70x77	1,4
Trade Linear 500x65x60 3000K 30Вт Advanced	Микропризма	90°	2820	501x70x77	1,4
Trade Linear 500x65x60 3000K 30Вт Advanced	Опал	120°	2700	501x70x77	1,4
Trade Linear 500x65x60 4000K 30Вт Advanced	Микропризма	90°	2970	501x70x77	1,4
Trade Linear 500x65x60 4000K 30Вт Advanced	Опал	120°	2850	501x70x77	1,4
Trade Linear 500x65x60 5000K 30Вт Advanced	Микропризма	90°	3120	501x70x77	1,4
Trade Linear 500x65x60 5000K 30Вт Advanced	Опал	120°	3000	501x70x77	1,4
Trade Linear 1000x65x60 3000K 20Вт Advanced	Микропризма	90°	1880	1003x70x77	1,6
Trade Linear 1000x65x60 3000K 20Вт Advanced	Опал	120°	1810	1003x70x77	1,6
Trade Linear 1000x65x60 4000K 20Вт Advanced	Микропризма	90°	1980	1003x70x77	1,6
Trade Linear 1000x65x60 4000K 20Вт Advanced	Опал	120°	1900	1003x70x77	1,6
Trade Linear 1000x65x60 5000K 20Вт Advanced	Микропризма	90°	2080	1003x70x77	1,6
Trade Linear 1000x65x60 5000K 20Вт Advanced	Опал	120°	2000	1003x70x77	1,6
Trade Linear 1000x65x60 3000K 40Вт Advanced	Микропризма	90°	3750	1003x70x77	1,6
Trade Linear 1000x65x60 3000K 40Вт Advanced	Опал	120°	3610	1003x70x77	1,6
Trade Linear 1000x65x60 4000K 40Вт Advanced	Микропризма	90°	3950	1003x70x77	1,6
Trade Linear 1000x65x60 4000K 40Вт Advanced	Опал	120°	3800	1003x70x77	1,6
Trade Linear 1000x65x60 5000K 40Вт Advanced	Микропризма	90°	4160	1003x70x77	1,6
Trade Linear 1000x65x60 5000K 40Вт Advanced	Опал	120°	4000	1003x70x77	1,6
Trade Linear 1000x65x60 3000K 60Вт Advanced	Микропризма	90°	5630	1003x70x77	1,6
Trade Linear 1000x65x60 3000K 60Вт Advanced	Опал	120°	5420	1003x70x77	1,6
Trade Linear 1000x65x60 4000K 60Вт Advanced	Микропризма	90°	5930	1003x70x77	1,6
Trade Linear 1000x65x60 4000K 60Вт Advanced	Опал	120°	5700	1003x70x77	1,6
Trade Linear 1000x65x60 5000K 60Вт Advanced	Микропризма	90°	6240	1003x70x77	1,6
Trade Linear 1000x65x60 5000K 60Вт Advanced	Опал	120°	6000	1003x70x77	1,6
Trade Linear 1500x65x60 3000K 30Вт Advanced	Микропризма	90°	2820	1500x70x77	2,2
Trade Linear 1500x65x60 3000K 30Вт Advanced	Опал	120°	2700	1500x70x77	2,2
Trade Linear 1500x65x60 4000K 30Вт Advanced	Микропризма	90°	2970	1500x70x77	2,2
Trade Linear 1500x65x60 4000K 30Вт Advanced	Опал	120°	2850	1500x70x77	2,2
Trade Linear 1500x65x60 5000K 30Вт Advanced	Микропризма	90°	3120	1500x70x77	2,2
Trade Linear 1500x65x60 5000K 30Вт Advanced	Опал	120°	3000	1500x70x77	2,2
Trade Linear 1500x65x60 3000K 60Вт Advanced	Микропризма	90°	5630	1500x70x77	2,2
Trade Linear 1500x65x60 3000K 60Вт Advanced	Опал	120°	5420	1500x70x77	2,2
Trade Linear 1500x65x60 4000K 60Вт Advanced	Микропризма	90°	5930	1500x70x77	2,2
Trade Linear 1500x65x60 4000K 60Вт Advanced	Опал	120°	5700	1500x70x77	2,2
Trade Linear 1500x65x60 5000K 60Вт Advanced	Микропризма	90°	6240	1500x70x77	2,2
Trade Linear 1500x65x60 5000K 60Вт Advanced	Опал	120°	6000	1500x70x77	2,2
Trade Linear 1500x65x60 3000K 90Вт Advanced	Микропризма	90°	8450	1500x70x77	2,2
Trade Linear 1500x65x60 3000K 90Вт Advanced	Опал	120°	8130	1500x70x77	2,2
Trade Linear 1500x65x60 4000K 90Вт Advanced	Микропризма	90°	8900	1500x70x77	2,2
Trade Linear 1500x65x60 4000K 90Вт Advanced	Опал	120°	8550	1500x70x77	2,2
Trade Linear 1500x65x60 5000K 90Вт Advanced	Микропризма	90°	9360	1500x70x77	2,2
Trade Linear 1500x65x60 5000K 90Вт Advanced	Опал	120°	9000	1500x70x77	2,2

4. ТЕХНИКА БЕЗОПАСНОСТИ

4.1. Перед установкой светильника Geniled следует убедиться в отсутствии видимых повреждений корпуса и других частей. При наличии повреждений, эксплуатация светильника Geniled запрещена.

4.2. Электромонтажные работы должны осуществляться квалифицированным персоналом, с группой допуска не менее III в соответствии с ПТЭП (Правила Технической Эксплуатации Электроустановок Потребителей) и ПТБЭП (Правила Технической Безопасности Электроустановок Потребителей).

4.3. Работы по монтажу и обслуживанию светильника Geniled должны производиться при отключенном питании электросети и в соответствии с требованиями ПУЭ (Правила Устройства Электроустановок) и ПТЭП.

4.4. Перед установкой светильника Geniled необходимо убедиться в соответствии напряжения питающей сети 220В±10% в соответствии с ГОСТ 13109-97.

Подключение светильника Geniled к поврежденной электропроводке запрещено!

5. УСТАНОВКА

5.1. Светильники Trade Linear 65x60 поставляются без установленных креплений, но с подготовленными местами под крепления – резьбовыми заклепками. Для монтажа рекомендуется приобрести крепления geniled в зависимости от ваших задач:

- **подвес 08881/08882** (установка подвесным способом на два троса),
- **скоба 05908** (установка накладным или подвесным способом, например, на кабельный лоток),
- **кронштейн поворотный 05913** (установка на поверхность с возможностью поворота светильника от 0 до 170 градусов),
- **крепление с адаптером для шинпровода 05917** (установка на однофазный шинпровод),
- **крепление для школьной доски 05919**.

Установка самих креплений достаточно интуитивна и расписана далее.

Подключение светильника расписано в п.5.4.

5.2. Установка на **подвес 08881/08882**.

5.2.1. Подготовьте тросовые подвесы (рекомендуется использовать тросовые подвесы geniled, приобретаются отдельно). Для монтажа одного светильника потребуется не менее двух подвесов (один комплект geniled включает пару подвесов).

5.2.2. Установите подвесы согласно рисунку 7.

5.2.3. Закрепите подвесы на монтируемую поверхность.

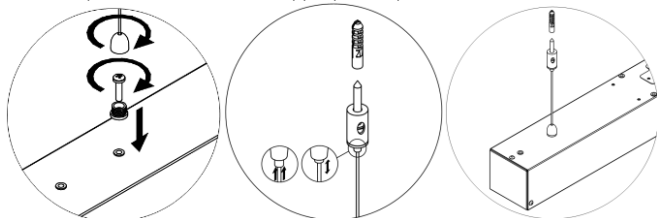


Рисунок 7 – Установка **подвесным способом**.

5.3. Установка креплений **скоба, поворотный кронштейн** схематично изображены на рисунке ниже.

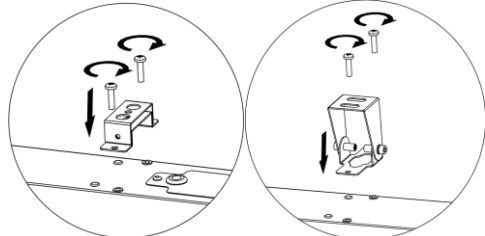


Рисунок 8 – Установка креплений **скоба 05908, поворотный кронштейн 05913**.

5.4. Установленное **крепление для школьной доски** в сборе представлено на рисунке 6.

5.5. Подключение светильника к электрической сети ~220В.

5.5.1. Для одиночно установленных светильников (для модификации «Line» см. п.5.5) подключение осуществляется при помощи заранее выведенного кабеля.

5.5.2. Произведите соединение кабеля светильника с питающим кабелем. При этом необходимо соблюдать полярность соединения проводов: коричневый – фазный проводник, синий – нейтральный проводник, зеленый/желтый – защитный проводник («земля»).

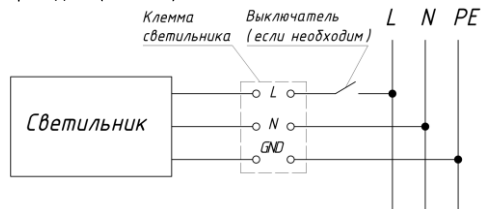


Рисунок 9 – Подключение светильника к сети ~220В.

5.6. Установка модификации с креплением **адаптер для шинпровода**.

5.6.1. **Крепление с адаптером для шинпровода 05917** в комплект светильника не входит и поставляется отдельно. Необходимо приобрести подходящий вариант креплений:

Для светильника Trade Linear 500x65x60 подойдет **05917 Крепление с адаптером для 1-фазного шинпровода для светильника Trade Linear 65x60x490**. В комплект входит **одно крепление** с адаптером и с запитывающим кабелем.

Для светильников Trade Linear 1000x65x60, Trade Linear 1500x65x60, Trade Linear 1962x65x60 подойдет **05918 Крепление с адаптером для 1-фазного шинпровода для светильника Trade Linear 65x60x980-1962**. В комплект входят **два крепления**: крепление с адаптером и крепление с запитывающим кабелем.

5.6.2. Крепление с запитывающим кабелем необходимо расположить со стороны кабельного ввода светильника на площадке с драйвером. Заведите кабель через кабельный ввод и подключите к соответствующим клеммам драйвера (см.п.5.6.7).

5.6.3. Перед монтажом отключите шинпровод от сети.

- 5.6.4. Установите крепление на светильнике. Для этого используйте винтовые заклепки на корпусе светильника. Кабель необходимо завести через гермоввод внутрь светильника.
- 5.6.5. Однофазный шинопровод должен быть уже установлен. Подберите подходящее место установки светильника, в зависимости от технической документации на шинопровод и расположения освещаемых поверхностей.
- 5.6.6. Вставьте до упора адаптер светильника во внутреннюю часть профиля шинопровода.
- 5.6.7. Закройте механические защелки адаптера до упора.
- 5.6.8. Убедитесь в надежности крепления светильника на шинопроводе.
- 5.6.9. Включите питание шинопровода.

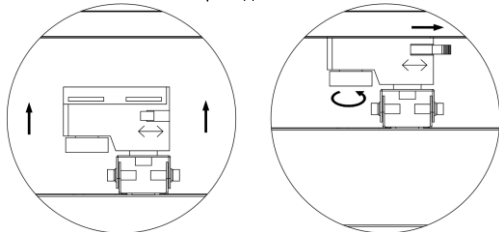


Рисунок 12. Крепление на шинопроводе.

6. ТЕХНИЧЕСКОЕ ОБСЛУЖИВАНИЕ

- 6.1. Один-два раза в год (зависит от степени загрязнения), необходимо протереть изделие без применения чистящих средств.
- 6.2. Проверить надежность подключения изделия к сети, при необходимости провести ревизию соединения.

7. УТИЛИЗАЦИЯ

- 7.1. Светодиодный светильник Geniled не требует специальной утилизации, т.к. в его составе отсутствуют вредные вещества, такие как ртуть и свинец.

УВАЖАЕМЫЙ ПОКУПАТЕЛЬ!

Данный гарантийный талон подтверждает отсутствие каких-либо дефектов в купленном Вами изделии. Условия гарантии действуют в рамках закона «О защите прав потребителей» и регулируются законодательством РФ.

1. УСЛОВИЯ ГАРАНТИИ

- 1.1. Гарантийное обслуживание производится только в авторизованных сервисных центрах. Транспортировка до сервисного центра осуществляется за счет покупателя.
- 1.2. На гарантийный ремонт принимается изделие, не имеющее механических повреждений, при предъявлении гарантийного талона изготовителя с отметкой даты продажи, либо иных документов подтверждающих, что гарантийный срок не истек.
- 1.3. После окончания гарантийного срока гарантийное обслуживание не предоставляется. В случае, если заявка на гарантийное обслуживание была подана до истечения гарантийного срока, гарантийное обслуживание изделия выполняется.
- 1.4. Изделие принимается на гарантийный ремонт в упаковке, которая обеспечивает сохранность при транспортировке всех комплектующих.
- 1.5. В случае утери гарантийного талона, гарантийный период составляет 12 месяцев с даты выпуска изделия, согласно закону «О защите прав потребителей».
- 1.6. Гарантийный срок эксплуатации изделия составляет 60 месяцев со дня продажи покупателю. В случае перепродажи изделия гарантийный срок устанавливается со дня первоначальной продажи изделия.

2. ГАРАНТИЯ НА ИЗДЕЛИЯ И КОМПЛЕКТУЮЩИЕ НЕ ДЕЙСТВУЕТ В СЛЕДУЮЩИХ СЛУЧАЯХ

- 2.1. Несоблюдения требований установки, подключения, эксплуатации, требований по технике безопасности, описанных в данном руководстве.
- 2.2. Внесения конструктивных изменений в изделие без согласования с заводом-изготовителем, а также установка комплектующих, не предусмотренных технической документацией и данным руководством.
- 2.3. Наличия следов вскрытия или ремонта изделия лицами или организациями, не уполномоченными для проведения таких работ.
- 2.4. Нарушения потребителем правил и условий транспортировки, хранения, монтажа или использования изделия, с нарушением установленных в руководстве условий, или из-за небрежного обращения с изделием.
- 2.5. Наличия недостатков изделия, в том числе повреждений, вызванных не зависящими от производителя причин, таких как перепады напряжения питающей сети свыше допустимого рабочего значения, превышения диапазона рабочих температур, а так же природные явления или стихийные бедствия, пожар и т.п.
- 2.6. Частичного выхода из строя электронных компонентов, не повлекший за собой спад суммарного светового потока более чем на 30%.

3. СВИДЕТЕЛЬСТВО О ПРИЕМКЕ

Светильник Geniled соответствует требованиям безопасности ТР ТС 004/2011, ТР ТС 020/2011 и признан годным к эксплуатации.

Производитель: ООО «ИнПродакшн», 620016, Свердловская область, г.Екатеринбург, ул.Амундсена 107.
Email: info@in-prod.ru

Дата выпуска

60 месяцев

Модель

Наименование
торговой организации

Дата продажи

Подпись продавца (М.П.)

Товар получен в исправном состоянии. С условиями гарантии ознакомлен и согласен

Подпись покупателя

Более подробная информация на сайте geniled.ru